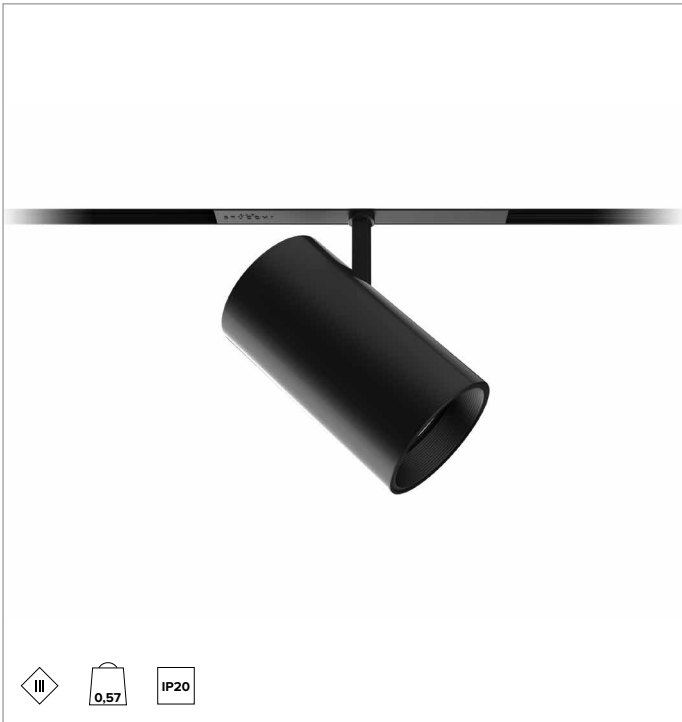
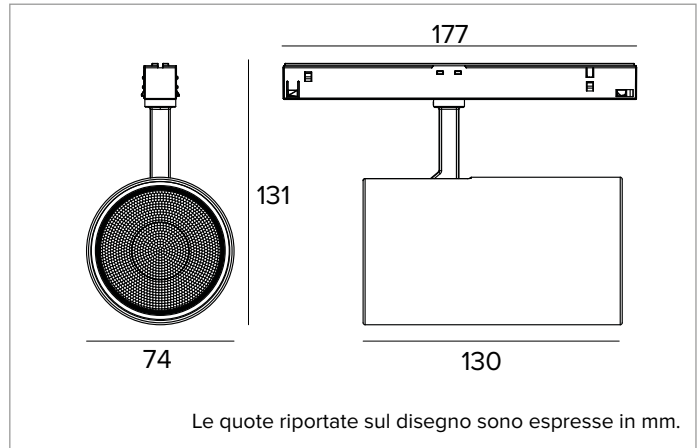


**1T8071EL | FORTYEIGHT Label 7**  
**Proiettore professionale orientabile a LED, alimentato a bassissima tensione**



	3000K	H(m)	D(m)	E <sub>max</sub> (lx)		
	Ra90			17°		
	Fixture Power	23W	1	0.30	21775	
	Source Flux	2874lm	2	0.60	5444	
	Fixture Flux	2397lm	3	0.90	2419	
	Efficacy	104lm/W	4	1.19	1361	
TS1865	I <sub>max</sub> =7577cd/klm	I <sub>max</sub>	21775cd	5	1.49	871



**SORGENTE**

LED Chip on Board ad alta efficienza Ra90. 3500K su richiesta.  
**Classe di efficienza energetica:** D  
**Potenza nominale:** 22W  
**Flusso nominale:** 2874lm  
**Indice resa cromatica:** 90  
**Rf:** 92  
**Rg:** 101  
**CCT nominale:** 3000K  
**SDCM:** 1,5  
**Durata utile (L80/B10):** >50000h tq +25°C

**CARATTERISTICHE ILLUMINOTECNICHE**

SP - ottica di precisione con anello cut off in silicone nero. Versione con lente in PMMA trasparente.  
**Ottica:** LENTE  
**Apertura di fascio:** SP  
**Rendimento ottico:** 83%  
**Flusso apparecchio:** 2397lm  
**Efficienza luminosa:** 105lm/W  
**Sicurezza fotobiologica:** Conforme al gruppo di rischio basso RG1

**CARATTERISTICHE MECCANICHE**

Corpo in pressofusione di alluminio verniciato. Orientabilità del corpo ottico da 0° a 90° sul piano verticale, di 360° su quello orizzontale, con blocco del puntamento a frizione.  
**Colore e finitura:** Nero profondo  
**Dimensioni:** D=74mm  
**Peso:** 0,57Kg  
**Versione:** ON-OFF  
**Grado di protezione:** IP20

**CARATTERISTICHE ELETTRICHE**

Alimentazione elettronica ON-OFF a binario.  
**Potenza apparecchio:** 23W  
**Alimentazione:** 48Vdc  
**Classe di isolamento:** CLASSE 3  
**Classe F:** SI  
**Temperatura ambiente:** 0°C / +25°C

**INSTALLAZIONE**

Sistema rapido di fissaggio meccanico del prodotto al binario.

**NOTE**

Apparecchio non polarizzato. Braccetto e adattatore in tinta con il corpo del proiettore. Disponibile su richiesta in versione 110-277Vac.

**GARANZIA**

5 anni.

**AVVERTENZE**

Apparecchio progettato per essere smaltito/riciclato a fine vita. Sorgente luminosa (solo LED) sostituibile da un professionista. Alimentatore sostituibile da un professionista.

A motivo dell'evoluzione tecnologica dei componenti elettronici i dati indicati sono soggetti ad aggiornamento e quindi deve essere richiesta conferma in fase d'ordine. Flusso luminoso e potenza elettrica presentano tolleranze di +/-10% rispetto al valore indicato. tq +25°C (CIE 121).

Si riserva la facoltà di apportare modifiche tecniche.

Targetti Sankey S.r.l.  
 Via Pratese, 164  
 50145 Firenze - Italy  
 Tel: +39 055 37911  
 targetti.com  
 targetti@targetti.com

CCIAA Firenze  
 Share Capital:  
 € 500.000,00  
 VAT N. (IT):  
 01537660480  
 R.E.A.: FI-275656

**1T8071EL | FORTYEIGHT Label 7**  
**Proiettore professionale orientabile a LED, alimentato a bassissima tensione****Accessori****Filtro**

Ø mm	Codice
------	--------

63	<b>1T8094</b>
----	---------------

Filtro olografico in PMMA con effetto lama di luce.

Consente di ovalizzare il fascio; combinato con ottiche spot e flood l'effetto appare più marcato.

A motivo dell'evoluzione tecnologica dei componenti elettronici i dati indicati sono soggetti ad aggiornamento e quindi deve essere richiesta conferma in fase d'ordine. Flusso luminoso e potenza elettrica presentano tolleranze di +/-10% rispetto al valore indicato. tq +25°C (CIE 121).

Si riserva la facoltà di apportare modifiche tecniche.

Targetti Sankey S.r.l.  
Via Pratese, 164  
50145 Firenze - Italy  
Tel: +39 055 37911  
targetti.com  
targetti@targetti.com

CCIAA Firenze  
Share Capital:  
€ 500.000,00  
VAT N. (IT):  
01537660480  
R.E.A: FI-275656

**TARGETTI**